

Основное назначение:

Рукавные фильтры с импульсной продувкой предназначены для очистки воздуха от сухой мелкодисперсной неслипающейся пыли в центральных системах аспирации. Могут использоваться в производствах с непрерывным циклом, таких как: производство строительных материалов, минеральных удобрений, деревообрабатывающих и литейных производствах и т.д.

Система регенерации – импульсная продувка сжатым воздухом. При наружной установке требуется осушка сжатого воздуха до точки росы - 40°C. Фильтры рассчитаны на давление (разрежение) корпуса до 5 000 Па при температуре очищаемого воздуха от - 40°C до 80°C. По заказу рукавные фильтры ФРИ могут изготавливаться на температуру очищаемого воздуха до 130°C.

Изготавливаются в различных комплектациях, в т.ч.:

Комплектация 1

Предназначена для установки на бункер-накопитель.

Комплектация 2

Имеет собственную опорную часть. Сбор уловленной пыли происходит в выкатной тележке.

Комплектация 3

Имеет собственную опорную часть. С устройством непрерывной выгрузки (шлюзовый перегрузчик). К шлюзовому перегрузчику можно присоединить мягкий контейнер, пневмотранспорт, шнек и т.д.

Комплектация 4

Имеет собственную опорную часть. С мини-силосом емкостью до 15 м³. Мини-силос имеет перемешивающее устройство и шлюзовый перегрузчик. Это позволяет производить периодическую выгрузку пыли без остановки системы аспирации.

Заказать, ознакомиться подробнее с параметрами оборудования можете на сайте <http://www.vensnab.ru/>.



[Перейти на страницу товара](#)

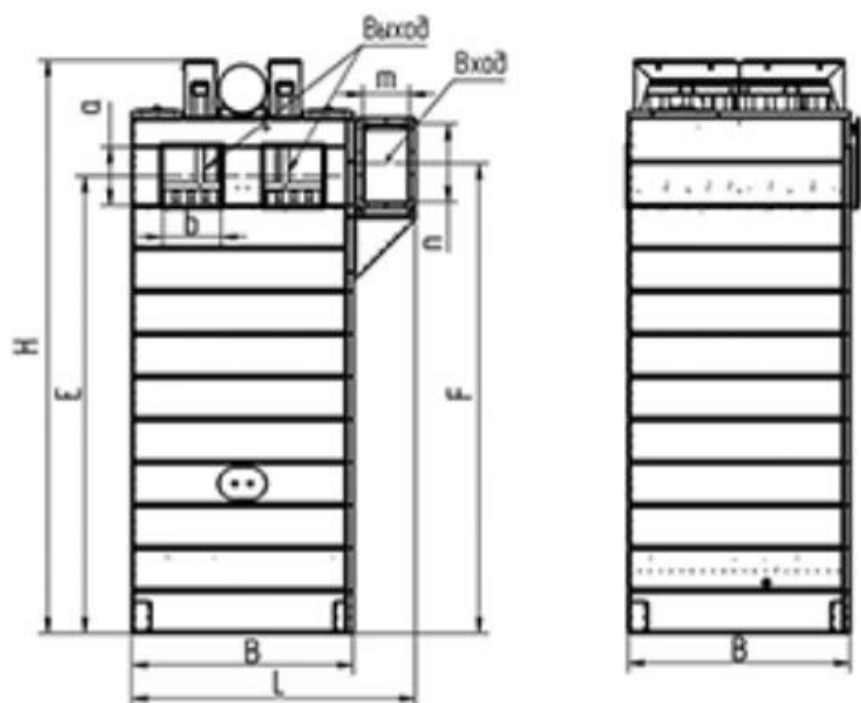


Технические характеристики:

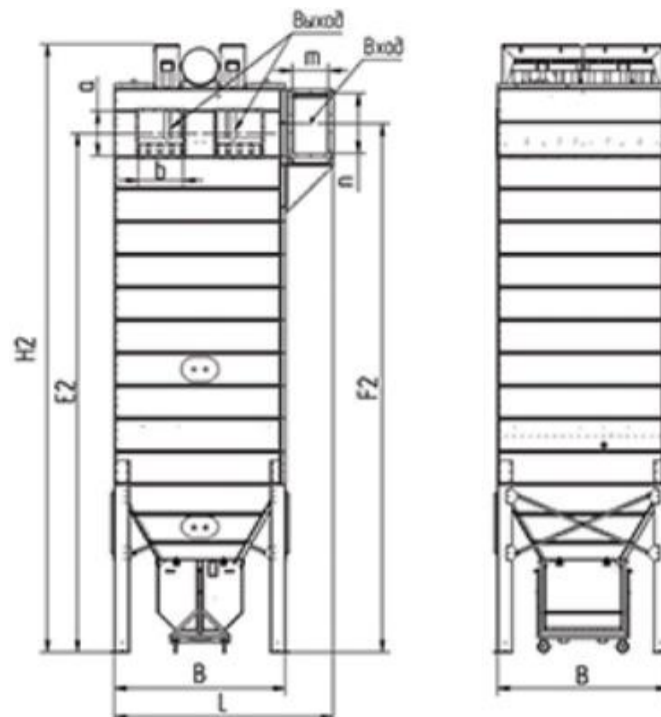
Модель	Максимальная производительность по воздуху, м ³ /ч	Гидравлическое сопротивление, Па	Макс. концентрация пыли на входе, г/м ³	Расход сжатого воздуха, тах нл/мин	Давление сжатого воздуха, бар
ФРИ-35СБ	35000	500	50	400	6
ФРИ-42СБ	42000	500	50	550	6
ФРИ-50СБ	50000	500	50	700	6

Сборные конструкции:

Комплектация 1:



Комплектация 2:



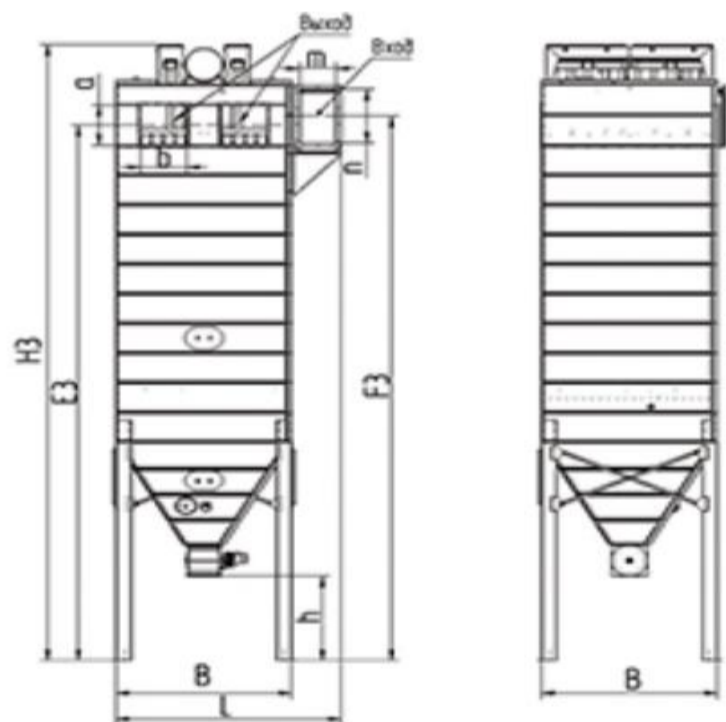
Габаритные и присоединительные размеры, мм:

Модель	axb	B	L	mхn	H	E	F
ФРИ-35СБ	625х625(2шт)	2700	3350	450х1000	7390	5880	6050
ФРИ-42СБ	700х700(2 шт)	2860	3660	600х1000	7390	5880	6050
ФРИ-50СБ	1000х1000(2 шт)	3060	4060	800х1000	7390	5880	6050

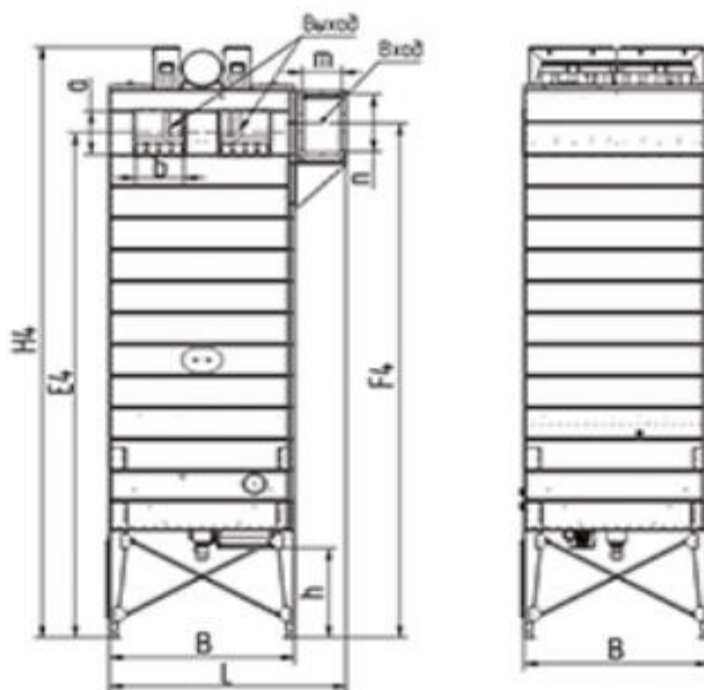
Габаритные и присоединительные размеры, мм:

Модель	axb	B	L	mхn	H2	E2	F2
ФРИ-35СБ	625х625(2шт)	2700	3350	450х1000	10000	8500	8680
ФРИ-42СБ	700х700(2 шт)	2860	3660	600х1000	10150	8640	8820
ФРИ-50СБ	1000х1000(2 шт)	3060	4060	800х1000	10325	8815	8995

Комплектация 3:



Комплектация 4:



Габаритные и присоединительные размеры, мм:

Модель	axb	B	L	mхn	H3	E3	F3
ФРИ-35СБ	625х625 (2шт)	2700	3350	450х1000	11285	9775	9945
ФРИ-42СБ	700х700 (2 шт)	2860	3660	600х1000	11425	9915	10085
ФРИ-50СБ	1000х1000 (2 шт)	3060	4060	800х1000	11600	10090	10260

Габаритные и присоединительные размеры, мм:

Модель	axb	B	L	mхn	H4	E4	F4	h
ФРИ-35СБ	625х625 (2шт)	2700	3350	450х1000	10360	8850	9920	1570
ФРИ-42СБ	700х700 (2 шт)	2860	3660	600х1000	10360	8850	9920	1570
ФРИ-50СБ	1000х1000 (2 шт)	3060	4060	800х1000	10360	8850	9920	1570